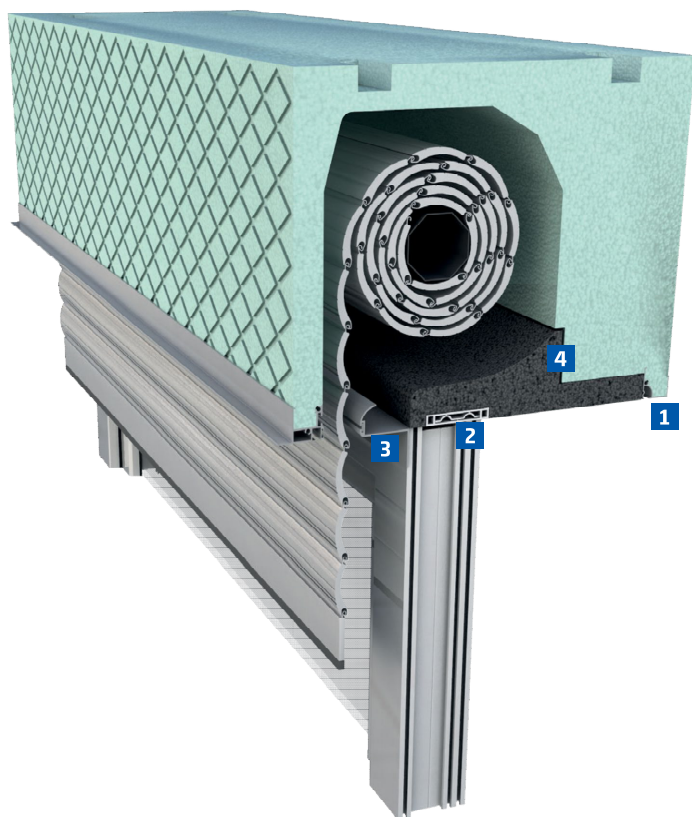


# ROKA-TOP® 2 RG

Der Maßstab für optimale Dichtigkeit



## Unsichtbar integrierbar

Der Vorteil von raumseitig geschlossenen Systemen liegt neben der verbesserten Dämmeigenschaft in der unsichtbaren raumseitigen Integration. Da die Revision von außen erfolgt, kann der Kasten von innen vollflächig verputzt werden.

## 1 Fugendichte Konstruktion

Der Dämmkeil ist fest mit dem Kastenkorpus verklebt. Das sorgt für absolute Luftdichtigkeit.

## 2 Fensterfixierungsprofil

Das spezielle PVC-Aussteifungsprofil ist standardmäßig in den Dämmkeilen der raumseitig geschlossenen (RG) Rollladentkästen integriert und wird mit einer Stahleinlage ausgestattet. Es dient zur Fixierung des Blendrahmens.

## 3 Revisionsöffnung

Zwei Revisionsgrößen, 80 mm und 100 mm, bieten enormen Spielraum bei der Fensterpositionierung und gewährleisten eine problemlose Revision.

## 4 Dämmkeil

Für noch bessere Dämmwerte wird der Dämmkeil serienmäßig aus dem Hochleistungsdämmstoff Neopor® gefertigt.

## OPTIMIERTE EIGENSCHAFTEN MIT BESTWERTEN

ROKA-TOP® 2 RG ist die raumseitig geschlossene Variante in der optimierten Aufsatzkasten-Kollektion. Da dieses System von außen revidiert wird, kann es auf der Raumseite vollständig überputzt und somit unsichtbar integriert werden. Darüber hinaus ist die raumseitig geschlossene (RG) Variante absolut luftdicht, da es keine Fugen nach innen gibt. Eine weitere Besonderheit ist das im Lieferumfang enthaltene Führungsschienensystem ALU RG-TG. Dieses ist thermisch getrennt und gewährleistet eine schlagregendichte Verbindung zwischen Führungsschiene und Fenster.

Darüber hinaus sind viele Details standardmäßig enthalten, die ROKA-TOP® 2 RG zu einem komfortablen Beschattungssystem machen. Beispiele hierfür sind die stabilen Kastenabschlusschienen, das Fensterfixierungsprofil im Dämmkeil sowie variable Revisionsöffnungen. Diese messen wahlweise 80 oder 100 Millimeter und ermöglichen sowohl eine problemlose Revision des Kastens als auch die Nachrüstung eines Insektenschutzrollos.